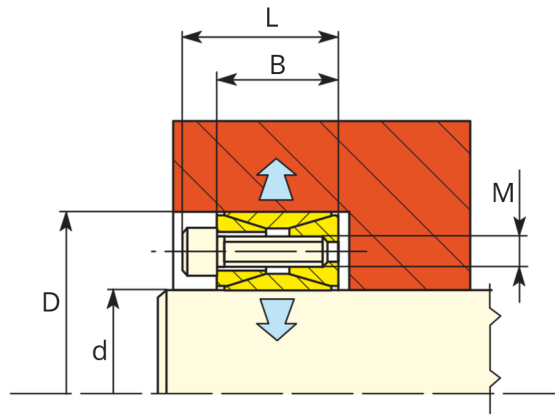


Power Lock Z2 (A)

Non autocentrante coppie medio-alte

Not self centering medium-high torques



Type : Z2

d mm	D mm	B mm	L mm	M mm	T _s Nm	T Nm	F Kn	P N/mm ²
17	47	20	26	M 6	16	260	31	104
18	47	20	26	M 6	16	280	31	104
19	47	20	26	M 6	16	290	31	104
20	47	20	26	M 6	16	310	31	104
22	47	20	26	M 6	16	340	31	104
24	50	20	26	M 6	16	370	31	98
25	50	20	26	M 6	16	390	31	98
28	55	20	26	M 6	16	650	46	133
30	55	20	26	M 6	16	700	47	133
32	60	20	26	M 6	16	750	47	122
35	60	20	26	M 6	16	820	47	122
38	65	20	26	M 6	16	1100	58	141
40	65	20	26	M 6	16	1170	59	141
42	75	24	32	M 8	40	1670	80	145
45	75	24	32	M 8	40	1790	80	145
48	80	24	32	M 8	40	1900	79	136
50	80	24	32	M 8	40	1990	80	136
55	85	24	32	M 8	40	2740	100	160
60	90	24	32	M 8	40	2990	100	151
65	95	24	32	M 8	40	3240	100	143
70	110	28	38	M 10	78	5550	159	160
75	115	28	38	M 10	78	5950	159	153
80	120	28	38	M 10	78	6350	159	146
85	125	28	38	M 10	78	6740	159	140
90	130	28	38	M 10	78	7140	159	135
95	135	28	38	M 10	78	9000	189	156
100	145	32	44	M 12	135	11600	232	164
110	155	32	44	M 12	135	12750	232	153
120	165	32	44	M 12	135	14800	247	153
130	180	38	50	M 12	135	20150	310	134

Type : Z2

d mm	D mm	B mm	L mm	M mm	T _s Nm	T Nm	F Kn	P N/mm ²
140	190	38	50	M 12	135	23850	341	140
150	200	38	50	M 12	135	27850	371	145
160	210	38	50	M 12	135	32200	403	150
170	225	44	58	M 14	208	36850	434	135
180	235	44	58	M 14	208	42550	473	141
190	250	52	66	M 14	208	52400	552	127
200	260	52	66	M 14	208	59000	590	131
220	285	56	72	M 16	312	75000	682	127
240	305	56	72	M 16	312	94500	788	137
260	325	56	72	M 16	312	116000	892	146
280	355	66	84	M 18	425	142000	1014	127
300	375	66	84	M 18	425	171500	1143	135
320	405	78	98	M 20	610	237000	1481	135
340	425	78	98	M 20	610	252000	1482	129
360	455	90	112	M 22	820	332000	1844	128
380	475	90	112	M 22	820	350000	1842	123
400	495	90	112	M 22	820	369000	1845	118
420	515	90	112	M 24	820	430000	2048	126
440	545	102	130	M 24	1100	492000	2236	113
460	565	102	130	M 24	1100	514000	2235	109
480	585	102	130	M 24	1100	563000	2346	111
500	605	102	130	M 24	1100	615000	2460	112
520	630	102	130	M 24	1100	654000	2515	110
540	650	102	130	M 24	1100	679000	2515	107
560	670	102	130	M 24	1100	751000	2682	111
580	690	102	130	M 24	1100	810000	2793	112
600	710	102	130	M 24	1100	838000	2793	109
620	730	102	130	M 24	1100	901000	2906	110
640	750	102	130	M 24	1100	966000	3019	111